



# RJ12 HAN-rajapinta

**Toiminnallinen kuvaus**

**Public**

**Version 1.9 A**

## Sisältö

1	Johdanto .....	2
1.1	Yleistä .....	2
1.2	Järjestelmämoduulituki.....	2
1.3	Viitteet .....	3
1.4	Termit ja lyhenteet.....	3
2	RJ12 HAN-rajapinta .....	4
2.1	HAN-rajapinnan rooli AMI-järjestelmässä .....	4
2.2	HAN-rajapinnan fyysinen rakenne .....	4
2.3	Siirtonopeus ja merkkien muotoilu.....	6
3	Dataprofiilit .....	7
3.1	HAN-rajapinnan aktivointi .....	8
3.2	Push-asetukset .....	8
3.3	EFS-tietomuoto (IEC62056-7-5) .....	9
3.3.1	Datan kehystys .....	9
3.3.2	Esimerkkejä lähetetyistä tiedoista.....	10
3.4	EFS2-tietomuoto (IEC62056-21) .....	11
3.4.1	Esimerkki 1-vaihemittarin lähettämistä tiedoista .....	11
3.4.2	Esimerkki 3-vaihemittarin lähettämistä tiedoista .....	11
3.4.3	Esimerkki 3-vaiheisen virtamuuntajamittarin lähettämistä tiedoista (muuntajakerroin asetettu, tiedot esitetään ensiöarvoilla) .....	12
3.4.4	Esimerkki 6560-CT/VT-mittarin lähettämistä tiedoista (tiedot esitetään aina toisioarvoilla).....	13
3.4.5	Esimerkki 7560-CT/VT-mittarin lähettämistä tiedoista (muuntajakerrointa ei asetettu, tiedot esitetään aina toisioarvoilla) .....	14
3.4.6	Esimerkki 7560-CT/VT-mittarin lähettämistä tiedoista (muuntajakerroin asetettu, tiedot esitetään ensiöarvoilla) .....	15

# 1 Johdanto

## 1.1 Yleistä

Tässä asiakirjassa kuvataan Aidonin energiapalvelulaitteiden RJ12 HAN -rajapinta.

Laitteiden HAN-rajapinta aktivoidaan suoraan ja virtamuuntajaan kytketyille mittarityypeille Aidonin head-end -järjestelmän kautta.

RJ12 HAN -rajapinta voidaan aktivoida joko EFS- tai EFS2-dataprofiilin mukaan:

- EFS-dataprofiili on 62056-7-5-standardin ja ruotsalaisen HAN-spesifikaation mukainen DLMS/COSEM-pohjainen binaariprotokolla.
- EFS2-dataprofiili on 62056-21-standardin, suomalaisen suosituksen ja ruotsalaisen HAN-spesifikaation mukainen ASCII-pohjainen protokolla, mode D.

Jännite- ja virtamuuntajaan kytketyt mittarit (joilla on suurempi dataresoluutio, mutta joilla ei ole VT- tai CT-vakiovaikutusta) voidaan ottaa käyttöön EFS2-dataprofiilin avulla.

Lisätietoa Aidon-järjestelmämoduulityypeistä, jotka tukevat integroitua RJ12 HAN:ia, saat *Aidon ESD -käyttöoppaasta* (REF7).

## 1.2 Järjestelmämoduulituki

Seuraavassa taulukossa luetellaan Aidonin tuetut järjestelmämoduulityypit sekä mistä järjestelmämoduulin versiosta eteenpäin dataprofiileja tuetaan.

Järjestelmämoduuli	EFS	EFS2
Aidon 6442, Aidon 6490, Aidon 6492	✓	✓ (1.4.118→)
Aidon 7442, Aidon 7492	✓	✓ (1.4.118→)
Aidon 7410	Ei tuettu	✓ (1.2.143→)

## 1.3 Viitteet

Liite	Dokumentin nimi
REF1	IEC 62056-7-5:2016: Electricity metering data exchange – The DLMS/COSEM suite – Part 7-5: Local data transmission profiles for Local Networks (LN)
REF2	IEC 61334-6:2000: Distribution automation using distribution line carrier systems – Part 6: A-XDR encoding rule
REF3	IEC 62056-46:2002+AMD1:2006 CSV Consolidated version: Electricity metering – Data exchange for meter reading, tariff and load control – Part 46: Data link layer using HDLC protocol
REF4	IEC 62056-5-3: Electricity metering data exchange – The DLMS/COSEM suite – Part 5-3: DLMS/COSEM application layer
REF5	EXCERPT DLMS UA Blue Book (latest edition): COSEM interface classes and OBIS identification system
REF6	EFS: Branschrekommendation för lokalt kundgränssnitt för elmätare v1.2
REF7	Aidon ESD käyttöopas
REF8	P1 Companion Standard 5.0.2
REF9	IEC 62056-21:2002 Electricity metering – Data exchange for meter reading, tariff and load control – Part 21: Direct local data exchange
REF10	EFS2: Branschrekommendation för lokalt kundgränssnitt för elmätare v2.0
REF11	SK 13-1:2021 Suositus sähköenergiamittareiden paikallista asiakasrajapintaa varten: <a href="https://sesko.fi/standardointi/sahkoenergiamittareiden-paikallinen-asiakasrajapinta/">https://sesko.fi/standardointi/sahkoenergiamittareiden-paikallinen-asiakasrajapinta/</a>

## 1.4 Termit ja lyhenteet

Termi tai lyhenne	Kuvaus
AIDON ESD	Energy Service Device, energiapalvelulaite. Mittauslaite, joka koostuu vähintään metrologisesta ydinosasta, mittarista ja järjestelmämoduulista.
EFS	Energiföretagen Sverige, voittoa tavoittelematon toimiala- ja etujärjestö yrityksille, jotka toimittavat, jakelevat, myyvät ja varastoivat energiaa, pääasiassa sähköä, lämpöä ja jäähdytystä. Se valvoo ja edistää jäsentensä ja yleisesti Ruotsin energiasektorin etuja.
HAN	Home Area Network, kotiverkko
SESKO	Kansallinen sähkötekniikan standardointijärjestö, joka edustaa Suomea sähkötekniikan alalla Kansainvälisen sähkötekniikan komission (IEC) kansallisena komiteana.

## 2 RJ12 HAN-rajapinta

### 2.1 HAN-rajapinnan rooli AMI-järjestelmässä

AMI-järjestelmän HAN-rajapinnan tehtävänä on tarjota asiakkaalle lähes reaaliaikaista tietoa energiankäytöstä. Alla olevassa kuvassa (Kuva 1) näytetään HAN-portin sijainti energiapalvelulaitteen etukannessa.



**Kuva 1: Integroitu HAN- rajapinta Aidonin energiapalvelulaitteessa.**

### 2.2 HAN-rajapinnan fyysinen rakenne

Aidon RF2 -järjestelmämoduuleissa on fyysinen HAN-liitäntä, joka on [REF6] ja [REF 8] -dokumenteissa kuvatun H1-portin toteutus. Järjestelmämoduuleissa on RJ12-naarasliitin, johon ulkoinen HAN-laite (RJ12-urosliittimellä) voidaan liittää.

Seuraavassa taulukossa esitetään HAN-liittimen nastojen järjestys.

Nasta	Signaali	Kuvaus
1	5V	+5V virransyöttö HAN-laitteelle (250 mA max.)
2	Tietopyyntö	Tietopyynnön sisääntulo
3	GND	-
4	NC	Not connected, ei yhteyttä
5	Data	HAN-datan ulostulo (avoin kollektori)
6	GND	-

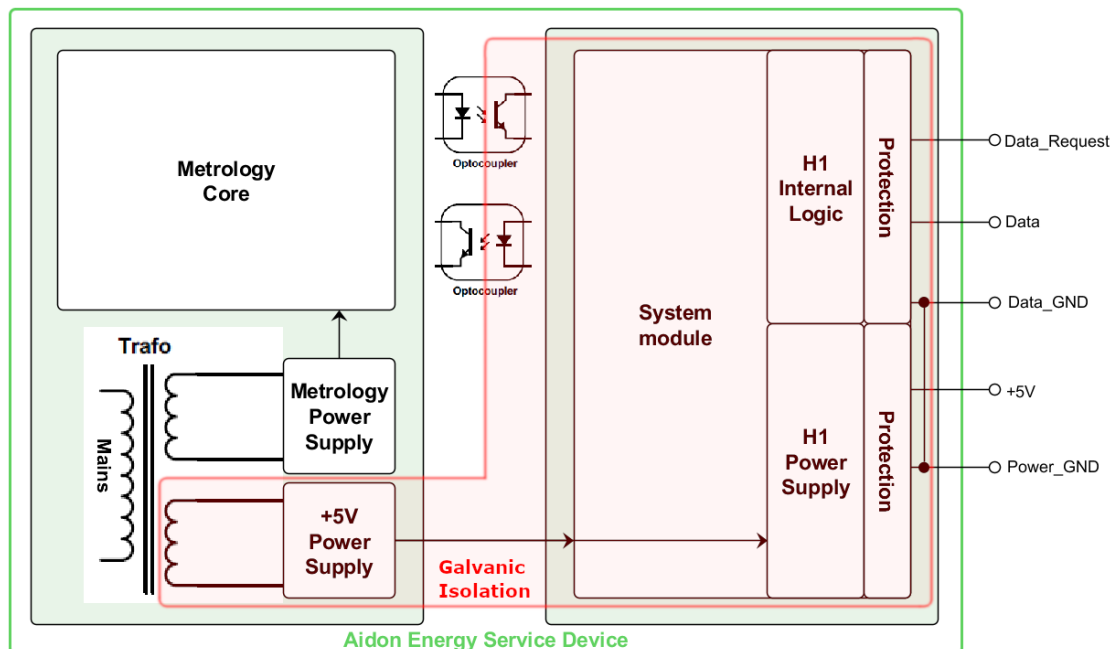
**Taulukko 1: HAN-rajapinnan nastojen järjestys.**

Liitäntä on galvaanisesti eristetty verkkovirrasta ja Aidonin energialaitteen metrologiytimestä, kuten seuraavassa kuvassa (Kuva 2) on esitetty.

Järjestelmämoduuli ohjaa +5V virransyöttöä HAN-laitteeseen, joka voidaan kytkeä päälle tai pois päältä ohjelmisto-ohjauksella. Suurin sallittu virta on 250 mA. +5V-nastassa on ylivirtasuojamekanismi, joka laukeaa  $280 \pm 20$  mA:n kohdalla. Jos ylivirtasuojalaukeaa, HAN-portti siirtyy "hikkaustilaan", jossa +5V-virransyöttö kytetään toistuvasti päälle lyhyeksi ajaksi. Näin voidaan testata, onko ylikuormitustilanne edelleen olemassa.

HAN-laite aktivoi tietopyyntötulon asettamalla sen korkeaksi (4,0 V/5,0 V/5,5 V, min./nom./max.). Tietopyyntötulo on suunniteltu ottamaan 4,0–10,0 mA:n virran, kun se on aktivoitu. Tietopyynnön nasta on suojattu ylijännitteeltä, oikosululta ja negatiiviselta jännitteeltä.

Mittarin ja HAN-laitteen välinen datalähtö on avokollektorilähtö. Lähdön matalajännitetaso on max. 1,0 V ja maksimi nieluvirta 30 mA. Datalähtö on suojattu ylijännitteeltä, oikosululta ja negatiivisilta jännitteiltä.



**Kuva 2: Aidonin energiapalvelulaitteen H1-portin lohkokaavio**

Aidonin energiapalvelulaitteeseen kytketyn HAN-laitteen liitäntä on eristettävä kahdesti sähköverkosta.

Aidonin mittareiden CE-yhteensopivuus on testattu enintään 3 metrin kaapelilla RJ12-liittimeen. Aidonin vastuu ei koske pidempää kaapelia.

## 2.3 Siirtonopeus ja merkkien muotoilu

Rajapinnan on käytettävä kiinteää 115200 baudin siirtonopeutta.

Lähetettävien tietojen muoto on määriteltävä muodossa "8N1", eli:

- 1 aloitusbitti,
- 8 databittiä,
- ei pariteettibittiä ja
- 1 pysäytysbitti

## 3 Dataprofiilit

Seuraavassa taulukossa on lueteltu RJ12 HAN -rajapinnan kautta saatavilla olevat mittaukset, jotka ovat *SK 13-1:2021 Suositus sähköenergiamittareiden paikallista asiakasrajapintaa varten* [REF 11] mukaisia.

Data	Yksikkö
Mittarin kellonaika ja päivämäärä sekä normaali kellonaika (X=W tarkoittaa talviaikaa, X=S tarkoittaa kesäaikaa)	YYMMDDhhmmssX
Kumulatiivinen tuntikohtainen sähköverkosta otettu pätöenergia (A+) (Q1+Q4)	kWh
Kumulatiivinen tuntikohtainen sähköverkkoon syötetty pätöenergia (A-) (Q2+Q3)	kWh
Kumulatiivinen tuntikohtainen sähköverkosta otettu loisenergia (R+) (Q1+Q2)	kVArh
Kumulatiivinen tuntikohtainen sähköverkkoon syötetty loisenergia (R-) (Q3+Q4)	kVArh
Hetkellinen pätöteho+ (Q1+Q4)	kW
Hetkellinen pätöteho- (Q2+Q3)	kW
Hetkellinen loisteho+ (Q1+Q2)	kVAr
Hetkellinen loisteho- (Q3+Q4)	kVAr
Hetkellinen pätöteho+ (L1)	kW
Hetkellinen pätöteho- (L1)	kW
Hetkellinen pätöteho+ (L2) *	kW
Hetkellinen pätöteho- (L2) *	kW
Hetkellinen pätöteho+ (L3) *	kW
Hetkellinen pätöteho- (L3) *	kW
Hetkellinen loisteho+ (L1)	kVAr
Hetkellinen loisteho- (L1)	kVAr
Hetkellinen loisteho+ (L2) *	kVAr
Hetkellinen loisteho- (L2) *	kVAr
Hetkellinen loisteho+ (L3) *	kVAr
Hetkellinen loisteho- (L3) *	kVAr
Hetkellinen RMS-vaihejännite L1	V
Hetkellinen RMS-vaihejännite L2*	V
Hetkellinen RMS-vaihejännite L3*	V
Hetkellinen RMS-vaihevirta L1	A
Hetkellinen RMS-vaihevirta L2*	A
Hetkellinen RMS-vaihevirta L3*	A

\* Ei saatavilla 1-vaihemittareihin



## 3.1 HAN-rajapinnan aktivointi

Oletusarvoisesti rajapinta ei ole aktivoitu eikä edes HAN-laitteen virransyöttö ole aktivoitu. Aktivointi tapahtuu Aidonin luentajärjestelmän kautta.

Jos HAN-rajapinta on aktivoitu:

- Liitännästä voidaan ottaa tehoa jopa 1,25 W
- Dataa lähetetään 10 sekunnin välein

## 3.2 Push-asetukset

Seuraavassa taulukossa kuvataan AIDON\_H0001-luetteloiden push-asetukset. COSEM-objekteja, joita ei ole tietyille mittarityypille, ei lähetetä.

Data	Luokka	OBIS-koodi	Attribuutti
Mittarin kellonaika ja päivämäärä	8	0-0:1.0.0.255	1,2
Kumulatiivinen tuntikohtainen sähköverkosta otettu pätoenergia (A+) (Q1+Q4)	3	1-0:1.8.0.255	0
Kumulatiivinen tuntikohtainen sähköverkkoon syötetty pätoenergia (A-) (Q2+Q3)	3	1-0:2.8.0.255	0
Kumulatiivinen tuntikohtainen sähköverkosta otettu loisenergia (R+) (Q1+Q2)	3	1-0:3.8.0.255	0
Kumulatiivinen tuntikohtainen sähköverkkoon syötetty loisenergia (R-) (Q3+Q4)	3	1-0:4.8.0.255	0
Hetkellinen pätoehto+ (Q1+Q4)	3	1-0:1.7.0.255	0
Hetkellinen pätoehto- (Q2+Q3)	3	1-0:2.7.0.255	0
Hetkellinen loistehto+ (Q1+Q2)	3	1-0:3.7.0.255	0
Hetkellinen loistehto- (Q3+Q4)	3	1-0:4.7.0.255	0
Hetkellinen pätoehto+ (L1)	3	1-0:21.7.0.255	0
Hetkellinen pätoehto- (L1)	3	1-0:22.7.0.255	0
Hetkellinen pätoehto+ (L2) *	3	1-0:41.7.0.255	0
Hetkellinen pätoehto- (L2) *	3	1-0:42.7.0.255	0
Hetkellinen pätoehto+ (L3) *	3	1-0:61.7.0.255	0
Hetkellinen pätoehto- (L3) *	3	1-0:62.7.0.255	0
Hetkellinen loistehto+ (L1)	3	1-0:23.7.0.255	0
Hetkellinen loistehto- (L1)	3	1-0:24.7.0.255	0
Hetkellinen loistehto+ (L2) *	3	1-0:43.7.0.255	0

Data	Luokka	OBIS-koodi	Attribuutti
Hetkellinen loisteho- (L2) *	3	1-0:44.7.0.255	0
Hetkellinen loisteho+ (L3) *	3	1-0:63.7.0.255	0
Hetkellinen loisteho- (L3) *	3	1-0:64.7.0.255	0
Hetkellinen RMS vaihejännite L1	3	1-0:32.7.0.255	0
Hetkellinen RMS vaihejännite L2 *	3	1-0:52.7.0.255	0
Hetkellinen RMS vaihejännite L3 *	3	1-0:72.7.0.255	0
Hetkellinen RMS-vaihevirta L1	3	1-0:31.7.0.255	0
Hetkellinen RMS-vaihevirta L2 *	3	1-0:51.7.0.255	0
Hetkellinen RMS-vaihevirta L3 *	3	1-0:71.7.0.255	0
Muuntajakerroin – VT-mittarin virta	3	1-0:1.4.2.0.255	0
Muuntajakerroin – VT-mittarin jännite	3	1-0:1.4.3.0.255	0

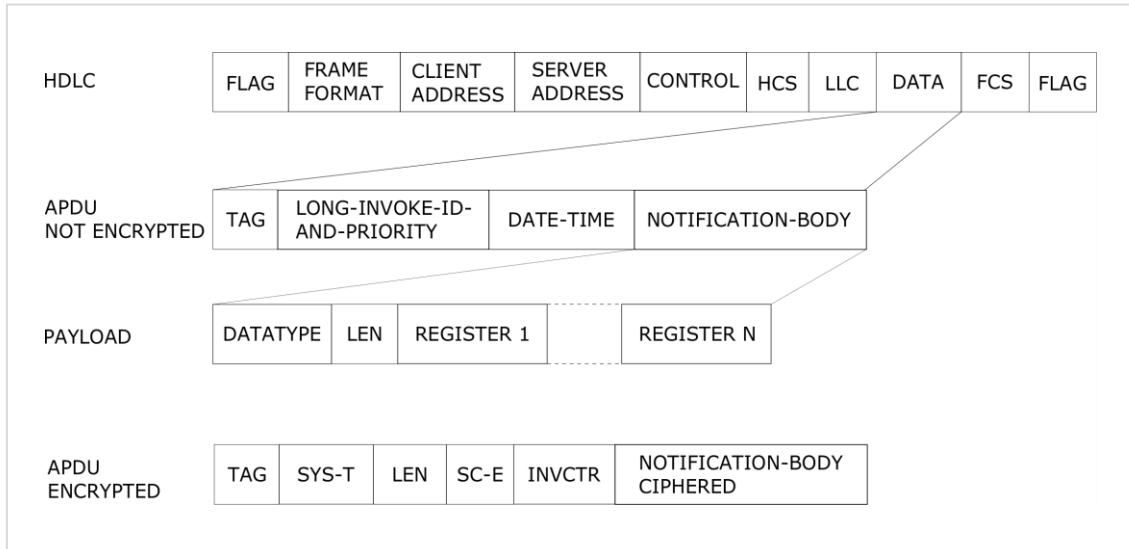
\* Ei saatavilla 1-vaihemittareihin

## 3.3 EFS-tietomuoto (IEC62056-7-5)

### 3.3.1 Datat kehystys

HAN-datapaketit lähetetään HDLC-kehysten sisällä [REF6]:n mukaisesti. Käytössä ovat seuraavat COSEM-luokat:

- Data (class\_id 1)
- Rekisteri (class\_id 3)
- Kello (class\_id 8)



**Kuva 3: Tietomuoto.**

### 3.3.2 Esimerkkejä lähetetyistä tiedoista

#### 3.3.2.1 Luettelo 3-vaiheiselta energiapalvelulaitteelta

```

7e a243 41 0883 13 85eb e6e700
0f 40000000 00
011b
0202 0906 0000010000ff 090c 07e30c1001073b28ff8000ff
0203 0906 0100010700ff 06 00000462 0202 0f00 161b
0203 0906 0100020700ff 06 00000000 0202 0f00 161b
0203 0906 0100030700ff 06 000005e3 0202 0f00 161d
0203 0906 0100040700ff 06 00000000 0202 0f00 161d
0203 0906 01001f0700ff 10 00000202 0fff 1621
0203 0906 0100330700ff 10 004b0202 0fff 1621
0203 0906 0100470700ff 10 00000202 0fff 1621
0203 0906 0100200700ff 12 09030202 0fff 1623
0203 0906 0100340700ff 12 09c30202 0fff 1623
0203 0906 0100480700ff 12 09040202 0fff 1623
0203 0906 0100150700ff 06 00000000 0202 0f00 161b
0203 0906 0100160700ff 06 00000000 0202 0f00 161b
0203 0906 0100170700ff 06 00000000 0202 0f00 161d
0203 0906 0100180700ff 06 00000000 0202 0f00 161d
0203 0906 0100290700ff 06 00000462 0202 0f00 161b
0203 0906 01002a0700ff 06 00000000 0202 0f00 161b
0203 0906 01002b0700ff 06 000005e2 0202 0f00 161d
0203 0906 01002c0700ff 06 00000000 0202 0f00 161d
0203 0906 01003d0700ff 06 00000000 0202 0f00 161b
0203 0906 01003e0700ff 06 00000000 0202 0f00 161b
0203 0906 01003f0700ff 06 00000000 0202 0f00 161d

```

```
0203 0906 0100400700ff 06 00000000 0202 0f00 161d
0203 0906 0100010800ff 06 00995986 0202 0f00 161e
0203 0906 0100020800ff 06 00000008 0202 0f00 161e
0203 0906 0100030800ff 06 0064ed4b 0202 0f00 1620
0203 0906 0100040800ff 06 00000005 0202 0f00 1620
be40 7e
```

## 3.4 EFS2-tietomuoto (IEC62056-21)

HAN-tiedot lähetetään ASCII-muodossa [REF10] protokollamoodin D mukaisesti [REF9] kiinteällä 115200 baudinopeudella.

### 3.4.1 Esimerkki 1-vaihemittarin lähettämistä tiedoista

```
/ADN9 6511
```

```
0-0:1.0.0 (213112235959W)
1-0:1.8.0 (12345678.123*kWh)
1-0:2.8.0 (12345678.123*kWh)
1-0:3.8.0 (12345678.123*kVArh)
1-0:4.8.0 (12345678.123*kVArh)
1-0:1.7.0 (1234.123*kW)
1-0:2.7.0 (1234.123*kW)
1-0:3.7.0 (1234.123*kVAr)
1-0:4.7.0 (1234.123*kVAr)
1-0:21.7.0 (1234.123*kW)
1-0:22.7.0 (1234.123*kW)
1-0:23.7.0 (1234.123*kVAr)
1-0:24.7.0 (1234.123*kVAr)
1-0:32.7.0 (123.1*v)
1-0:31.7.0 (123.1*A) !
```

### 3.4.2 Esimerkki 3-vaihemittarin lähettämistä tiedoista

```
/ADN9 6534
```

```
0-0:1.0.0 (213112235959W)
1-0:1.8.0 (12345678.123*kWh)
1-0:2.8.0 (12345678.123*kWh)
1-0:3.8.0 (12345678.123*kVarh)
1-0:4.8.0 (12345678.123*kVarh)
1-0:1.7.0 (1234.123*kW)
1-0:2.7.0 (1234.123*kW)
1-0:3.7.0 (1234.123*kVAr)
```

1-0:4.7.0 (1234.123\*kVAr)  
1-0:21.7.0 (1234.123\*kW)  
1-0:22.7.0 (1234.123\*kW)  
1-0:41.7.0 (1234.123\*kW)  
1-0:42.7.0 (1234.123\*kW)  
1-0:61.7.0 (1234.123\*kW)  
1-0:62.7.0 (1234.123\*kW)  
1-0:23.7.0 (1234.123\*kVAr)  
1-0:24.7.0 (1234.123\*kVAr)  
1-0:43.7.0 (1234.123\*kVAr)  
1-0:44.7.0 (1234.123\*kVAr)  
1-0:63.7.0 (1234.123\*kVAr)  
1-0:64.7.0 (1234.123\*kVAr)  
1-0:32.7.0 (123.1\*v)  
1-0:52.7.0 (123.1\*v)  
1-0:72.7.0 (123.1\*v)  
1-0:31.7.0 (123.1\*A)  
1-0:51.7.0 (123.1\*A)  
1-0:71.7.0 (123.1\*A) !

### 3.4.3 Esimerkki 3-vaiheisen virtamuuntajamittarin lähettämistä tiedoista (muuntajakerroin asetettu, tiedot esitetään ensiöarvoilla)

/ADN9 6550

0-0:1.0.0 (213112235959W)  
1-0:1.8.0 (12345678.123\*kWh)  
1-0:2.8.0 (12345678.123\*kWh)  
1-0:3.8.0 (12345678.123\*kVArh)  
1-0:4.8.0 (12345678.123\*kVArh)  
1-0:1.7.0 (1234.123\*kW)  
1-0:2.7.0 (1234.123\*kW)  
1-0:3.7.0 (1234.123\*kVAr)  
1-0:4.7.0 (1234.123\*kVAr)  
1-0:21.7.0 (1234.123\*kW)  
1-0:22.7.0 (1234.123\*kW)  
1-0:41.7.0 (1234.123\*kW)  
1-0:42.7.0 (1234.123\*kW)  
1-0:61.7.0 (1234.123\*kW)  
1-0:62.7.0 (1234.123\*kW)  
1-0:23.7.0 (1234.123\*kVAr)  
1-0:24.7.0 (1234.123\*kVAr)  
1-0:43.7.0 (1234.123\*kVAr)  
1-0:44.7.0 (1234.123\*kVAr)  
1-0:63.7.0 (1234.123\*kVAr)  
1-0:64.7.0 (1234.123\*kVAr)

1-0:32.7.0 (123.1\*V)  
1-0:52.7.0 (123.1\*V)  
1-0:72.7.0 (123.1\*V)  
1-0:31.7.0 (0123.1\*A)  
1-0:51.7.0 (0123.1\*A)  
1-0:71.7.0 (0123.1\*A) !

### 3.4.4 Esimerkki 6560-CT/VT-mittarin lähettämistä tiedoista (tiedot esitetään aina toisioarvoilla)

/ADN9 6560

0-0:1.0.0 (210729140950W)  
1-0:1.8.0 (01219311.383\*Wh)  
1-0:2.8.0 (00003281.871\*Wh)  
1-0:3.8.0 (00016166.083\*VArh)  
1-0:4.8.0 (00051630.914\*VArh)  
1-0:1.7.0 (0000.000\*W)  
1-0:2.7.0 (0000.000\*W)  
1-0:3.7.0 (0000.000\*VAr)  
1-0:4.7.0 (0000.000\*VAr)  
1-0:21.7.0 (0000.000\*W)  
1-0:22.7.0 (0000.000\*W)  
1-0:41.7.0 (0000.000\*W)  
1-0:42.7.0 (0000.000\*W)  
1-0:61.7.0 (0000.000\*W)  
1-0:62.7.0 (0000.000\*W)  
1-0:23.7.0 (0000.000\*VAr)  
1-0:24.7.0 (0000.000\*VAr)  
1-0:43.7.0 (0000.000\*VAr)  
1-0:44.7.0 (0000.000\*VAr)  
1-0:63.7.0 (0000.000\*VAr)  
1-0:64.7.0 (0000.000\*VAr)  
1-0:32.7.0 (057.1\*V)  
1-0:52.7.0 (057.1\*V)  
1-0:72.7.0 (057.1\*V)  
1-0:31.7.0 (000.0\*A)  
1-0:51.7.0 (000.0\*A)  
1-0:71.7.0 (000.0\*A)  
1-0:0.4.2 (995)  
1-0:0.4.3 (000.01)  
!9AD0

### 3.4.5 Esimerkki 7560-CT/VT-mittarin lähettämistä tiedoista (muuntajakerrointa ei asetettu, tiedot esitetään aina toisioarvoilla)

/ADN9 7560

0-0:1.0.0 (210729140950W)  
1-0:1.8.0 (01219311.383\*Wh)  
1-0:2.8.0 (00003281.871\*Wh)  
1-0:3.8.0 (00016166.083\*VArh)  
1-0:4.8.0 (00051630.914\*VArh)  
1-0:1.7.0 (0000.000\*W)  
1-0:2.7.0 (0000.000\*W)  
1-0:3.7.0 (0000.000\*VAr)  
1-0:4.7.0 (0000.000\*VAr)  
1-0:21.7.0 (0000.000\*W)  
1-0:22.7.0 (0000.000\*W)  
1-0:41.7.0 (0000.000\*W)  
1-0:42.7.0 (0000.000\*W)  
1-0:61.7.0 (0000.000\*W)  
1-0:62.7.0 (0000.000\*W)  
1-0:23.7.0 (0000.000\*VAr)  
1-0:24.7.0 (0000.000\*VAr)  
1-0:43.7.0 (0000.000\*VAr)  
1-0:44.7.0 (0000.000\*VAr)  
1-0:63.7.0 (0000.000\*VAr)  
1-0:64.7.0 (0000.000\*VAr)  
1-0:32.7.0 (057.1\*V)  
1-0:52.7.0 (057.1\*V)  
1-0:72.7.0 (057.1\*V)  
1-0:31.7.0 (000.0\*A)  
1-0:51.7.0 (000.0\*A)  
1-0:71.7.0 (000.0\*A)  
1-0:0.4.2 (1)  
1-0:0.4.3 (001.01)  
!9AD0

### 3.4.6 Esimerkki 7560-CT/VT-mittarin lähettämistä tiedoista (muuntajakerroin asetettu, tiedot esitetään ensiöarvoilla)

Dataset with total ratio > 1

/ADN9 7560

0-0:1.0.0 (220704185540W)  
1-0:1.8.0 (00034201.781\*MWh)  
1-0:2.8.0 (00026545.445\*MWh)  
1-0:3.8.0 (00049201.281\*MVArh)  
1-0:4.8.0 (00046735.476\*MVArh)  
1-0:1.7.0 (00009658.700\*kW)  
1-0:2.7.0 (00000000.000\*kW)  
1-0:3.7.0 (00000000.000\*kVAr)  
1-0:4.7.0 (00003059.800\*kVAr)  
1-0:21.7.0 (00009535.900\*kW)  
1-0:22.7.0 (00000000.000\*kW)  
1-0:41.7.0 (00000000.000\*kW)  
1-0:42.7.0 (00000000.000\*kW)  
1-0:61.7.0 (00000000.000\*kW)  
1-0:62.7.0 (00000000.000\*kW)  
1-0:23.7.0 (00000000.000\*kVAr)  
1-0:24.7.0 (00002904.700\*kVAr)  
1-0:43.7.0 (00000000.000\*kVAr)  
1-0:44.7.0 (00000000.000\*kVAr)  
1-0:63.7.0 (00000000.000\*kVAr)  
1-0:64.7.0 (00000000.000\*kVAr)  
1-0:32.7.0 (0041160.00\*V)  
1-0:52.7.0 (0041810.00\*V)  
1-0:72.7.0 (0042650.00\*V)  
1-0:31.7.0 (0244.0\*A)  
1-0:51.7.0 (0000.0\*A)  
1-0:71.7.0 (0001.0\*A)  
!5435